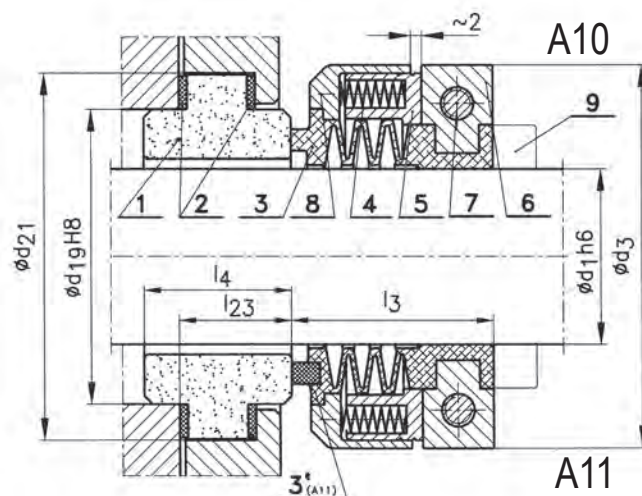


Параметры работы*		
Давление	p_{max}	0.9 МПа
Температура	t_{max}	120 °С
Скорость	v_{max}	8 м/сек (2500 обр/мин)

* - см. замечания на стр. 3.

- Одинарное торцовое уплотнение
- Разгруженное
- Устанавливаемое снаружи
- С сильфоном из PTFE
- Многопружинное
- Независимое от направления вращения вала



Применение

Уплотнение типа A10/A11 предназначается для работы с исключительно агрессивными химическими соединениями (не содержащими в случае A10 абразивных частиц). Все металлические элементы уплотнения изолированы от химически агрессивного уплотняемого вещества.

Размеры (мм)

D1	D3	D19	D21	L3	L4	L23
20	57	39,7	51	31	17,6	13,8
22	57	39,7	51	31	17,6	13,8
24	61	42,9	54	33	17,6	13,8
25	61	42,9	54	33	17,6	14,3
28	67	50,8	65	36	27,0	20,5
30	70	54,0	68	37	27,0	20,5
32	70	54,0	68	37	27,0	20,5
33	73	57,2	71	38	27,0	20,5
35	73	57,2	71	38	27,0	20,5
38	76	63,5	78	38	27,0	20,5
40	80	66,7	81	40	27,0	20,5
43	83	69,9	84	40	27,0	20,5
45	83	69,9	84	40	27,0	20,5
48	89	79,4	97	43	33,3	25,3
50	89	79,4	97	43	33,3	25,3
53	103	82,6	100	53	33,3	25,8
55	107	85,8	103	53	33,3	25,8
58	110	88,9	106	53	33,3	25,8
60	110	88,9	106	53	33,3	25,8
63	113	92,1	110	53	33,3	25,8
65	116	95,3	113	53	33,3	25,8
68	118	98,5	116	53	33,3	25,8
70	118	98,5	116	53	33,3	25,8
75	126	103,2	121	53	34,3	26,3
80	150	114,3	132	73	34,3	26,3

Другие размеры изготавливаются по желанию клиента. Просим связаться с фирмой ANGA

Список элементов

- | | |
|---------------------------|-----------------------|
| 1. Стационарное кольцо | 6. Крепящее кольцо |
| 2. Плоская прокладка | 7. Зажимной болт |
| 3,3'. Подвижное кольцо ** | 8. Кожух сильфона |
| 4. Пружины | 9. Стопорное кольцо * |
| 5. Корпус | |

* - рекомендуется применение стопорного кольца, (блокирующего возможность передвижения уплотнения) в случае уплотняемых давлений, превышающих величину 0,4 МПа.

** - имеется вариант A11 с подвижным кольцом и угольным вкладышем, который рекомендуется в случае загрязненных веществ абразивными частицами.

Замечания:

Уплотнения типа A10 и A11 имеют на корзине пружин (поз. 5) визуальный указатель износа подвижного кольца (Поз. 3,3):

- зеленая линия - обозначает изначальную установку
- красная линия - обозначает состояние, в котором необходимо провести проверку состояния уплотнения либо его замену.

Материалы

Элемент	Код A10	Код A11
Подвижное кольцо	Y	B, A
Стационарное кольцо	Q, V	
Вторичные эластичные уплотнения	T1	
Пружина	M	
Остальные металлические части	G	