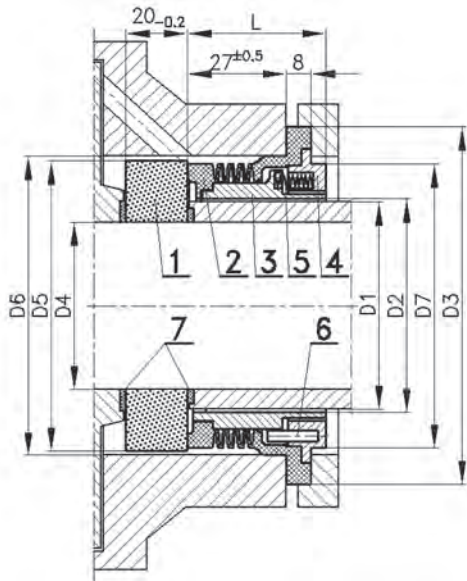


- Одинарное торцовое уплотнение
- Разгруженное
- Независимое от направления вращения вала
- Сильфон из PTFE
- Многоспиральное

Параметры работы*		
Давление	$p_{max}$	1.2 МПа
Температура	$t_{max}$	80 °С
Скорость	$v_{max}$	8 м/сек (2500 обр/мин)

\* - см. замечания на стр. 3.



## Список элементов A12, A13

1. Подвижное кольцо
2. Сильфон A12/A13
3. Втулка сильфона
4. Корпус
5. Пружины
6. Штифты
7. Плоские прокладки

## Список элементов B12

1. Подвижное кольцо
2. Стационарное кольцо
3. О-ринг
4. Корпус уплотнения
5. Штифты
6. Пружины
7. Плоская прокладка
8. Плоская прокладка

## Размеры (мм)

D1	D2	D3	D4	D5	D6	D7	L
30	32	78	22	56	60,1	54	38
35	37	83	22	56	65,1	60	38
40	42	88	32	66	70,1	65	41
45	47	94	32	70	75,1	70	41
50	52	100	40	76	80,1	75	41
60	62	110	37	86	90,1	85	41
70	72	120	60	97	100,1	95	41
80	82	130	70	107	110,1	105	41

Другие размеры изготавливаются по желанию клиента. Просим связаться с фирмой ANGA

## Применение

Торцовое уплотнение **A12** предназначено для работы с исключительно агрессивными химическими соединениями, не содержащими абразивные частицы. Для уплотнения **A13** допустимо присутствие мелких абразивных частиц. Металлические элементы не контактируют с уплотняемой средой.

Торцовое уплотнение **B12** предназначено для работы с исключительно агрессивными химическими соединениями, содержащими абразивные частицы. Рекомендуется использовать уплотнение B12 для сред с температурой свыше 80°С.

## Материалы

Элемент	Код A12	Код A13	Код B12
Подвижное кольцо	V, Q		
Стационарное кольцо	Y	B	B, Q
Вторичные эластичные уплотнения	T1		T1, V, K, E
Пружина	M		
Остальные металлические части	-		G, T2

