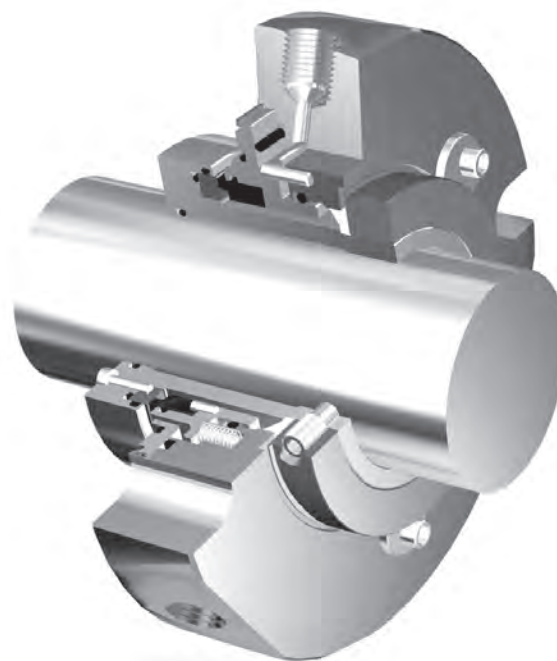
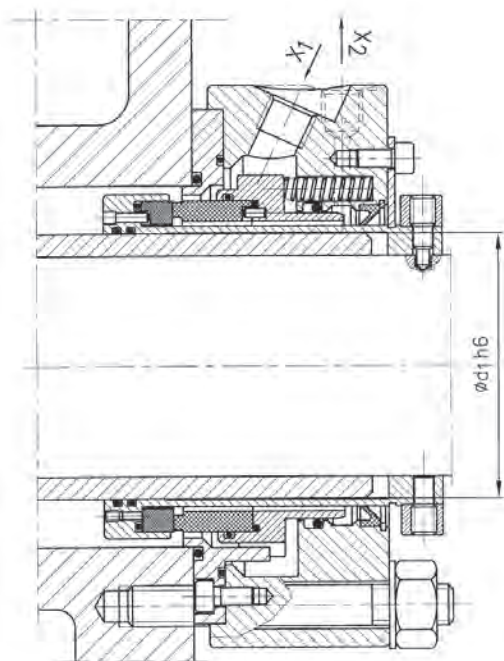


- Одинарное торцовое уплотнение
- Компактная (картриджная) конструкция
- Разгруженное
- Многопружинное
- Независимое от направления вращения вала

Параметры работы*		
Давление	p_{max}	2.5 МПа
Температура	t_{max}	200 °C
Скорость	v_{max}	25 м/сек

* - см. замечания на стр. 3.



Применение

Уплотнения типа BD предназначены для работы с горячей водой и применяются в насосах, работающих в этих отраслях, где технологические линии требуют подпитки горячей технической водой, а также на энергетических предприятиях и электростанциях.

Материалы

Элемент	Код
Стационарные и подвижные кольца	A, B, U, Q
Вторичные эластичные уплотнения	E, P, K, V
Пружина	G, M
Остальные металлические части	F, G

Примеры применения

Тип уплотнения	Тип насоса	Производитель насоса
49 BD	25 D 17	GRUPA POWEN-WAFAPOMP
50 BD	10 K 22	GRUPA POWEN-WAFAPOMP
60 BD	20 K 37	GRUPA POWEN-WAFAPOMP
68 BD	15 K 34	GRUPA POWEN-WAFAPOMP
68 BD	25 K 41, 25 K 40	GRUPA POWEN-WAFAPOMP
72 BD	12 K 28	GRUPA POWEN-WAFAPOMP
80 BD	20 S 28 Wz	GRUPA POWEN-WAFAPOMP
80 BD	20 W 39	GRUPA POWEN-WAFAPOMP
81(92) BD	W 24 P	GRUPA POWEN-WAFAPOMP
85 BD	40 B33, 40 B 36	GRUPA POWEN-WAFAPOMP
95(100) BD	35 W 50, 35 W 55	GRUPA POWEN-WAFAPOMP
110 BD	30 WK 45	GRUPA POWEN-WAFAPOMP
115 BD	35 B 40, 35 B 50	GRUPA POWEN-WAFAPOMP
140 BD	40 B 61, 40 B 75	GRUPA POWEN-WAFAPOMP
140 BD	40 B 80	GRUPA POWEN-WAFAPOMP
140 BD	50 B 40, 50 B 63	GRUPA POWEN-WAFAPOMP
145 BD	50 BS 50	GRUPA POWEN-WAFAPOMP