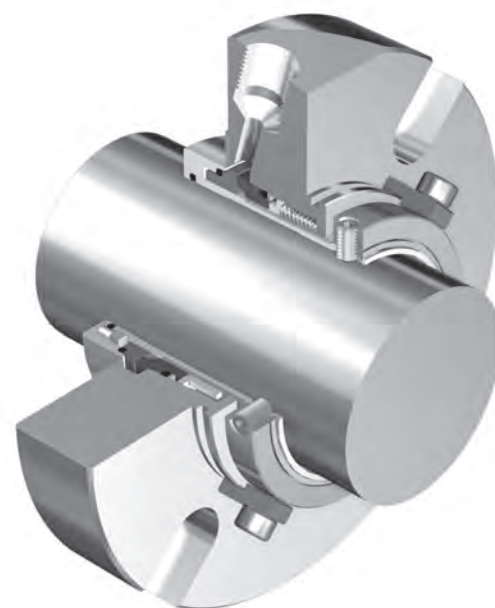
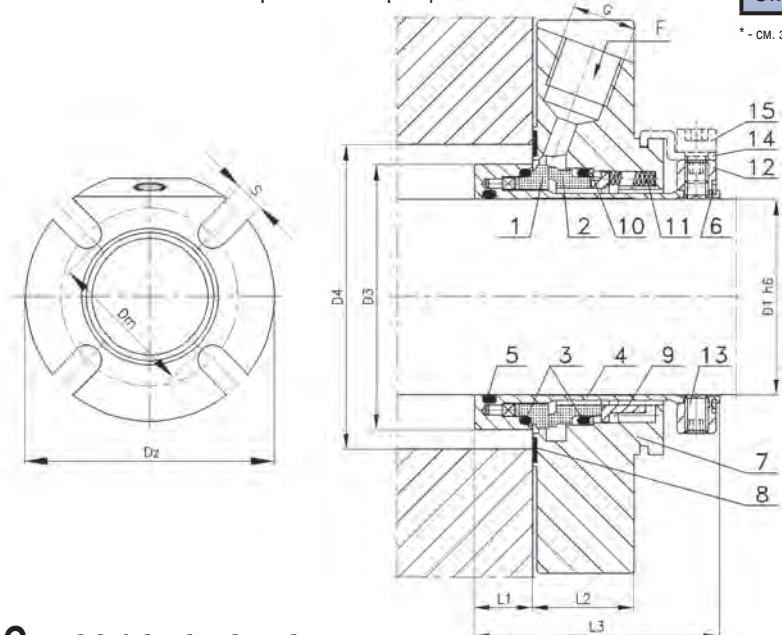


- Одинарное торцовое уплотнение
- Компактная (картриджная) конструкция
- Разгруженное
- Многoprужинное
- Независимое от направления вращения вала

Параметры работы*		
Давление	$p_{max}$	2.0 МПа
Температура	$t_{max}$	200 °С
Скорость	$v_{max}$	12,5 м/сек

\* - см. замечания на стр. 3.



## Список элементов

- |                        |                      |                     |                        |
|------------------------|----------------------|---------------------|------------------------|
| 1. Подвижное кольцо    | 5. O-ринг            | 9. Прижимное кольцо | 13. Крепящий винт      |
| 2. Стационарное кольцо | 6. Стопорное кольцо  | 10. Шайба           | 14. Центрирующие лапки |
| 3. O-ринг              | 7. Крышка            | 11. Пружина         | 15. Крепящий болт      |
| 4. Втулка              | 8. Плоская прокладка | 12. Крепящее кольцо |                        |

## Применение

Уплотнения типа BE2 предназначены для роторных насосов, применяемых при технологических процессах и другом оборудовании с вращательным валом, работающих с разными веществами, например: углеводородами и маслами, малоагрессивными химическими веществами, шламами и суспензиями с содержанием абразивных частиц, водой (чистой, грязной, канализационной).

## Преимущества

- применяются непосредственно после выемки сальниковой набивки,
- отличная компактная конструкция для сальников с ограниченным пространством
- легкий монтаж и демонтаж уплотнения,
- уплотнение отцентрировано с учетом вала,
- может применяться вместо уплотнений US2, V.

## Материалы

Элемент	Код
Подвижное кольцо	B, U2, Q
Стационарное кольцо	U2, Q, V, S
Вторичные эластичные уплотнения	E, P, K, V
Пружина	M
Остальные металлические части	G

## Размеры (мм)

D1	D3	D4min	D4max	Dm	Dz	L1	L2	L3	S	G
22	38,0	40,0	48,0	56	105	15	28	63	14	1/4
25	43,0	44,0	51,0	58	105	15	28	63	14	1/4
26	46,0	47,0	52,0	65	105	15	28	63	14	1/4
28	46,0	47,0	52,0	65	105	15	28	63	14	1/4
30	48,0	49,0	56,0	65	105	15	28	63	14	1/4
32	49,8	51,0	57,0	67	105	15	28	63	14	1/4
33	49,8	51,0	57,0	67	110	15	28	63	14	1/4
35	53,0	54,0	62,0	70	113	15	28	63	14	3/8
38	56,0	57,0	66,0	75	123	15	28	63	14	3/8
40	58,0	59,0	69,0	75	123	15	28	63	16	3/8
43	60,5	61,5	70,5	80	130	15	28	63	16	3/8
45	62,5	64,0	73,0	80	130	15	28	63	16	3/8
48	65,6	67,0	75,0	84	138	15	28	63	16	3/8
50	68,0	69,0	78,0	87	142	15	28	63	16	3/8
53	72,0	73,0	87,0	97	147	15	28	63	18	3/8
55	73,0	74,0	83,0	97	147	15	28	63	18	3/8
60	78,0	79,0	91,0	102	157	15	28	63	18	3/8
65	83,0	84,5	99,0	109	163	15	28	63	18	3/8
70	93,0	95,0	108,0	118	170	19	32	77	18	3/8
75	98,0	100,0	119,0	129	190	19	32	77	18	3/8
80	105,0	107,0	124,0	135	195	19	32	77	18	3/8
85	110,0	112,0	128,0	139	200	19	32	77	22	3/8
90	115,0	117,0	135,0	145	205	19	32	77	22	3/8
95	119,0	120,7	137,0	148	210	19	32	77	22	3/8
100	125,4	127,0	144,0	154	218	19	32	77	22	3/8

Другие размеры изготавливаются по желанию клиента. Просим связаться с фирмой ANGA