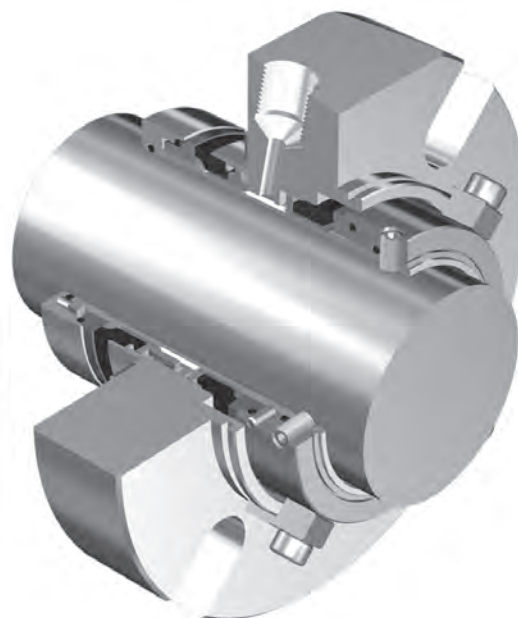
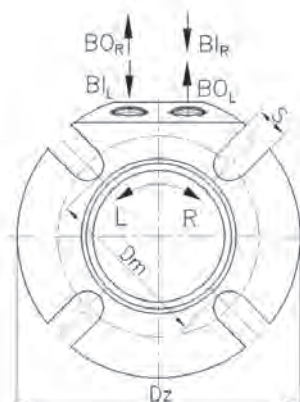
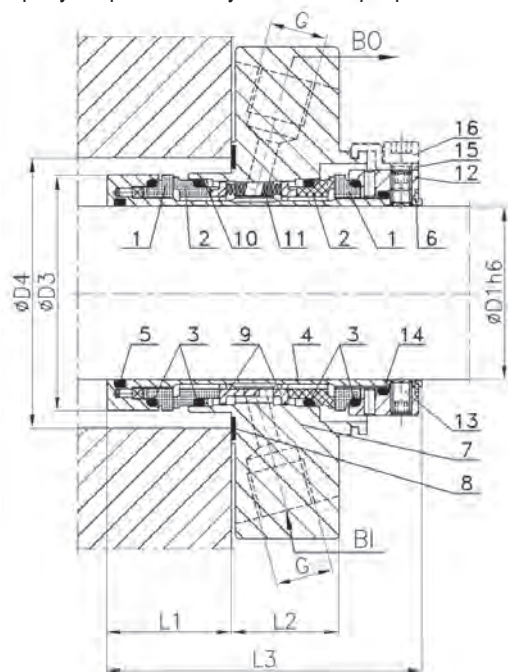


- Двойное торцевое уплотнение
- Компактная (картриджная) конструкция
- Разгруженное
- Многопружинное
- Независимое от направления вращения вала
- Требуется применения установки барьерной либо затворной жидкости

Параметры работы*		
Давление	p_{max}	1.6 МПа
Температура	t_{max}	200 °C
Скорость	v_{max}	12,5 м/сек

* - см. замечания на стр. 3.



Список элементов

- | | |
|------------------------|----------------------|
| 1. Подвижное кольцо | 8. Плоская прокладка |
| 2. Стационарное кольцо | 9. Прижимное кольцо |
| 3. O-ринг | 10. Шайба |
| 4. Втулка | 11. Пружины |
| 5. O-ринг | 12. Крепящее кольцо |
| 6. Стопорное кольцо | 13. Зажимной болт |
| 7. Крышка | 14. O-ринг |

15. Центрирующие лапки

16. Болт с внутренним шестигранником

Применение

Уплотнения типа **BED** являются универсальными уплотнениями с широким диапазоном применения, предназначены для работы с веществами, содержащими абразивные частицы, (например, пепел, руда, цемент и др.) грязями и суспензиями.

Преимущества

- компактная конструкция, превосходная для сальников с ограниченным пространством,
- выгодный и легкий монтаж и демонтаж,
- наружная, установка под давлением затворной жидкости,
- рекомендуется для опасных веществ, угрожающих жизни человека и окружающей среде.

Материалы

Элемент	Код
Стационарные и подвижные кольца	A, B, U, Q
Вторичные эластичные уплотнения	E, P, K, V
Пружина	M
Остальные металлические части	G

Размеры (мм)

D1	D3	D4min	D4max	Dm	Dz	L1	L2	L3	S	G
22	38,0	40,0	48,0	56	105	36	31	91	14	1/4
25	43,0	44,0	51,0	58	105	36	31	91	14	1/4
26	46,0	47,0	52,0	65	105	36	31	91	14	1/4
28	46,0	47,0	52,0	65	105	36	31	91	14	1/4
30	48,0	49,0	56,0	65	105	36	31	91	14	1/4
32	49,8	51,0	57,0	67	105	36	31	91	14	1/4
33	49,8	51,0	57,0	67	110	36	31	91	14	1/4
35	53,0	54,0	62,0	70	113	36	31	91	14	3/8
38	56,0	57,0	66,0	75	123	36	31	91	14	3/8
40	58,0	59,0	69,0	75	123	36	31	91	16	3/8
43	60,5	61,5	70,5	80	130	36	31	91	16	3/8
45	62,5	64,0	73,0	80	130	36	31	91	16	3/8
48	65,6	67,0	75,0	84	138	36	31	91	16	3/8
50	68,0	69,0	78,0	87	142	36	31	91	16	3/8
53	72,0	73,0	87,0	97	147	36	31	91	18	3/8
55	73,0	74,0	83,0	97	147	36	31	91	18	3/8
60	78,0	79,0	91,0	102	157	36	31	91	18	3/8
65	83,0	84,5	99,0	109	163	36	31	91	18	3/8
70	93,0	95,0	108,0	118	170	46	35	112	18	3/8
75	98,0	100,0	119,0	129	190	46	35	112	18	3/8
80	105,0	107,0	124,0	135	195	46	35	112	18	3/8
85	110,0	112,0	128,0	139	200	46	35	112	22	3/8
90	115,0	117,0	135,0	145	205	46	35	112	22	3/8
95	119,0	120,7	137,0	148	210	46	35	112	22	3/8
100	125,4	127,0	144,0	154	218	46	35	112	22	3/8

Другие размеры изготавливаются по желанию клиента. Просим связаться с фирмой ANGA