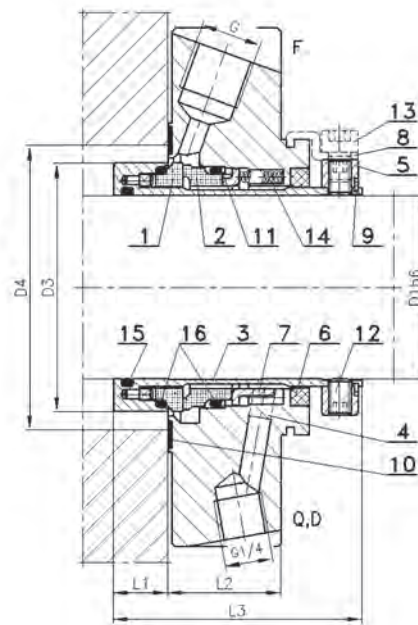
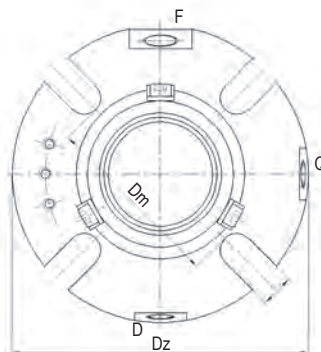
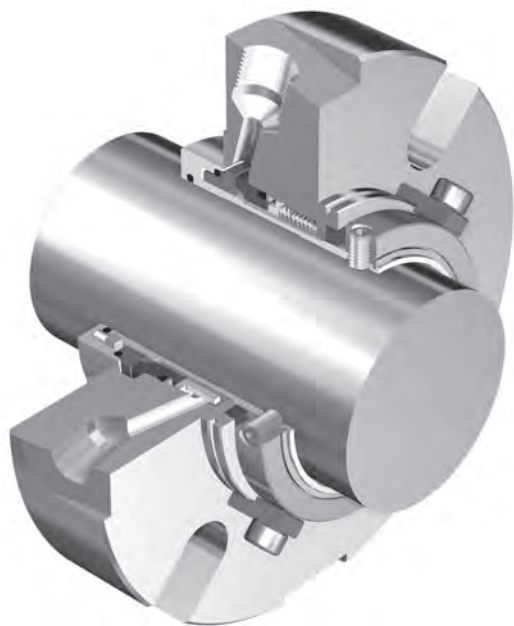


Параметры работы*		
Давление	p_{max}	2.0 МПа
Температура	t_{max}	260 °C
Скорость	v_{max}	12,5 м/сек

* - см. замечания на стр. 3.

- Одинарное торцовое уплотнение
- Компактная (картриджная) конструкция
- Разгруженное
- Независимое от направления вращения
- Многопружинное



Размеры (мм)

D1	D3	D4min	D4max	Dm	Dz	L1	L2	L3	S	G
22	38.0	40.0	48.0	56.0	105	15	31	68	14	1/4
25	43.0	44.0	51.0	58.0	105	15	31	68	14	1/4
26	46.0	47.0	52.0	65.0	105	15	31	68	14	1/4
28	46.0	47.0	52.0	65.0	105	15	31	68	14	1/4
30	48.0	49.0	56.0	65.0	105	15	31	68	14	1/4
32	49.8	51.0	57.0	67.0	105	15	31	68	14	1/4
33	49.8	51.0	57.0	67.0	110	15	31	68	14	1/4
35	53.0	54.0	62.0	70.0	113	15	31	68	14	3/8
38	56.0	57.0	66.0	75.0	123	15	31	68	14	3/8
40	58.0	59.0	69.0	75.0	123	15	31	68	16	3/8
43	60.5	61.5	70.5	80.0	130	15	31	68	16	3/8
45	62.5	64.0	73.0	80.0	130	15	31	68	16	3/8
48	65.6	67.0	75.0	84.0	138	15	31	68	16	3/8
50	68.0	69.0	78.0	87.0	142	15	31	68	16	3/8
53	72.0	73.0	87.0	97.0	147	15	31	68	18	3/8
55	73.0	74.0	83.0	97.0	147	15	31	68	18	3/8
60	78.0	79.0	91.0	102.0	157	15	31	68	18	3/8
65	83.0	84.5	99.0	109.0	163	15	31	68	18	3/8
70	93.0	95.0	108.0	118.0	170	19	40	85	18	3/8
75	98.0	100.0	119.0	129.0	190	19	40	85	18	3/8
80	105.0	107.0	124.0	135.0	195	19	40	85	18	3/8
85	110.0	112.0	128.0	139.0	200	19	40	85	22	3/8
90	115.0	117.0	135.0	145.0	205	19	40	85	22	3/8
95	119.0	120.7	137.0	148.0	210	19	40	85	22	3/8
100	125.4	127.0	144.0	154.0	218	19	40	85	22	3/8

Другие размеры изготавливаются по желанию клиента. Просим связаться с фирмой ANGA

Список элементов

- | | |
|------------------------|--------------------------------------|
| 1. Подвижное кольцо | 10. Прокладка |
| 2. Стационарное кольцо | 11. Шайба |
| 3. Втулка | 12. Крепящий винт |
| 4. Крышка | 13. Болт с внутренним шестигранником |
| 5. Крепящее кольцо | 14. Пружины |
| 6. Дроссельное кольцо | 15. O-ринг |
| 7. Прижимное кольцо | 16. O-ринг |
| 8. Центрирующие лапки | |
| 9. Стопорное кольцо | |

Применение

BEQ - это универсальное торцовое уплотнение с широким диапазоном применения. Предназначенное для работы с холодной и горячей водой, маслами, топливами, малоагрессивными химическими соединениями и другими жидкостями, загрязненными твердыми частицами. Компактная конструкция позволяет непосредственное использование в камерах с верёвочным уплотнением. Торцовое уплотнение можно подключить к системе споласкивания по API Plan 11/61 или 32/61.

Материалы

Элемент	Код
Стационарные и подвижные кольца	A, B, U, Q
Вторичные эластичные уплотнения	E, P, K, V
Пружина	M
Остальные металлические части	G