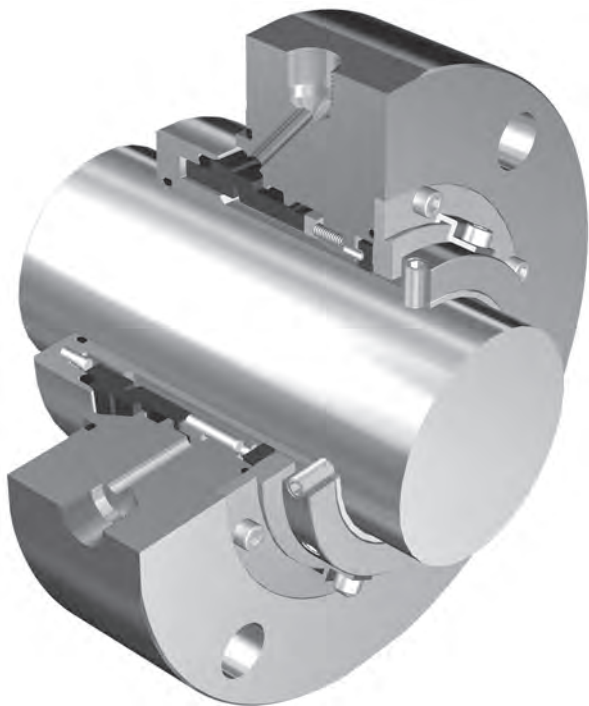


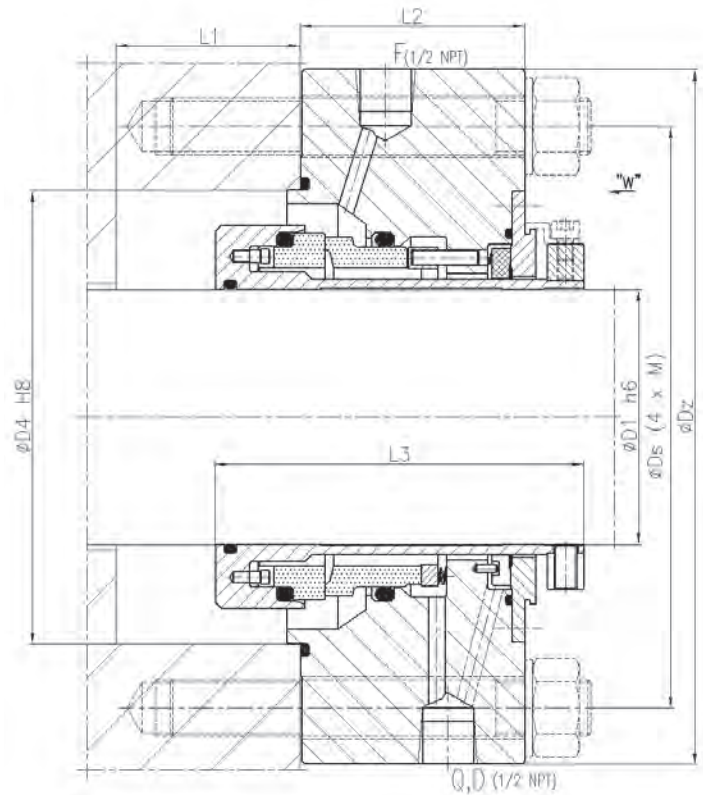
Параметры работы*		
Давление	p_{max}	4.2 МПа
Температура	t_{max}	180 °C
Скорость	v_{max}	20 м/сек

* - см. замечания на стр. 3.



Однорядное торцовое уплотнение согл. PN-EN ISO 21049 (API 682: изд. 3):

- тип А,
- категория 2 или 3,
- система 1,
- конфигурация 1CW-FL (с плавающей, углеродной сальниковой втулкой),
- Независимое от направления вращения вала



Размеры (мм)

D1	D4	Ds	Dz	L1	L2	L3	M
20	70	105	140	25	73	117	M12
30	80	115	150	25	73	117	M12
40	90	125	160	25	73	117	M12
50	100	140	180	25	73	117	M16
60	120	160	200	30	79	130	M16
70	130	170	210	30	79	130	M16
80	140	180	220	30	79	130	M16
90	160	205	245	30	79	130	M20
100	170	215	255	35	79	145	M20
110	180	225	265	35	79	145	M20

Другие размеры изготавливаются по желанию клиента. Просим связаться с фирмой ANGA

Применение

Единственное торцовое уплотнение предназначенное для работы со средами загрязненными твердыми часитцами, в особенности такими как сырая нефть, загрязненные углеводороды.

Уплотнение BU требует применения вспомогательных систем согл. норме API 682 (PN-EN ISO 21049), схема: 11/61, 11/62, 12/61, 12/62, 13/61, 13/62.

Материалы

Элемент	Код
Подвижное кольцо	Q, U
Стационарное кольцо	A, B, Q, U
Вторичные эластичные уплотнения	V, K, M
Пружина	M
Остальные металлические части	G, M