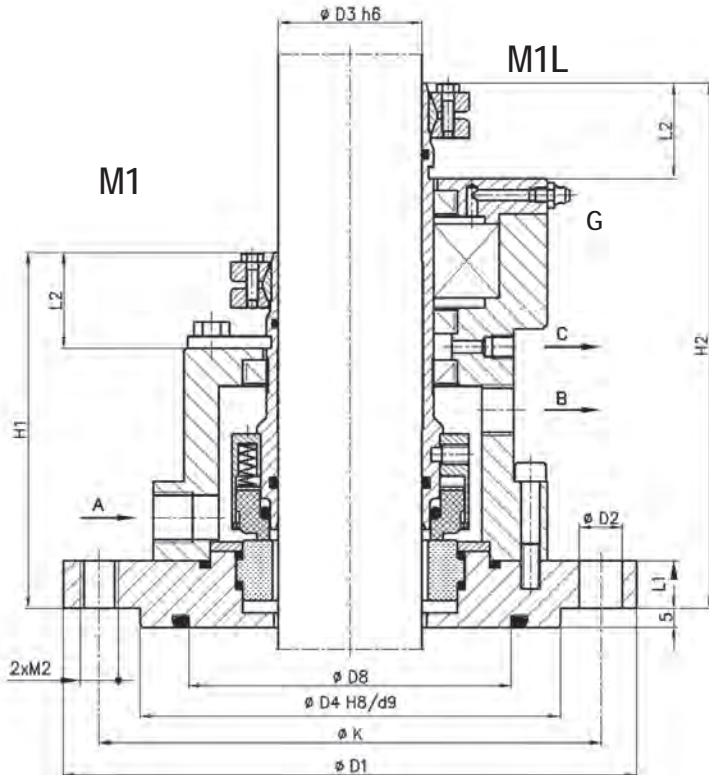


- Двойное торцовое уплотнение для мешалок
- Разгруженное
- Многопружинное
- Независимое от направления вращения вала
- С интегральным подшипником (M1L)
- Без интегрального подшипника (M1)

Параметры работы*		
Давление	p_{max}	0,6 МПа
Температура	t_{max}	200 °С
Скорость	v_{max}	4 м/сек

* - см. замечания на стр. 3.



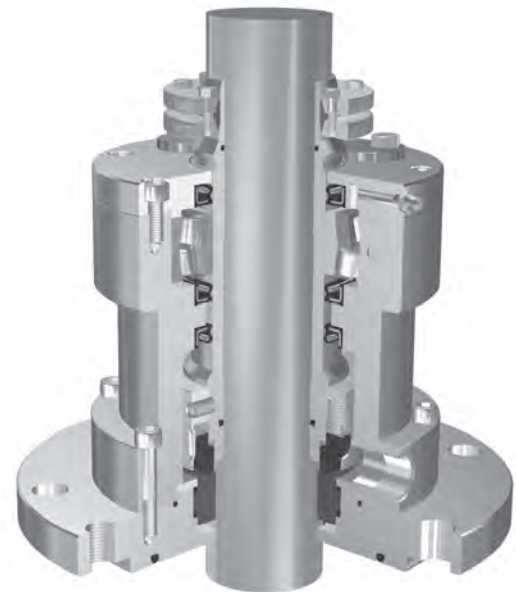
ПРИСОЕДИНЕНИЯ

A – Вход охлаждающей жидкости

B – Выход охлаждающей жидкости

C – Отвод утечки

G – Пункт смазки подшипника



Материалы

Элемент	Код
Подвижное кольцо	A, B, Q
Стационарное кольцо	Q, V
Вторичные эластичные уплотнения	P, V, E, K
Пружина	G, M
Остальные металлические части	G, M

Применение

Уплотнения типа M1 и M1L предназначены для уплотнения валов мешалок и реакторов, с вертикальным приводом установленным сверху резервуара, в которых перерабатываются не агрессивные и не опасные для окружающей среды вещества. Уплотнения возможно изготовить из материалов допущенных к применению в фармацевтической и пищевой промышленности. Приспособленные для работы с установкой низкого давления полоскающе-охлаждающей жидкости.

Размеры (мм)

									M1	M1L		
D3	D1	N x D2	D4	D8	K	L1	L2	M2	H1	H2	A,B	C
30	175	4 x 18	110	70	145	20	40	M16	130	185	G3/8	G1/8
40	175	4 x 18	110	70	145	20	40	M16	130	190	G3/8	G1/8
50	240	8 x 18	176	135	210	20	40	M16	140	210	G1/2	G1/8
60	240	8 x 18	176	135	210	20	40	M16	140	210	G1/2	G1/8
70	240	8 x 18	176	135	210	20	45	M16	150	225	G1/2	G1/8
80	275	8 x 22	204	155	240	20	50	M20	160	245	G1/2	G1/8
90	275	8 x 22	204	155	240	20	50	M20	160	255	G1/2	G1/8
100	305	8 x 22	234	190	270	20	50	M20	160	255	G1/2	G1/8
110	305	8 x 22	234	190	270	20	55	M20	170	260	G1/2	G1/8
125	330	8 x 22	260	215	295	20	55	M20	170	270	G1/2	G1/8

Другие размеры изготавливаются по желанию клиента. Просим связаться с фирмой ANGA