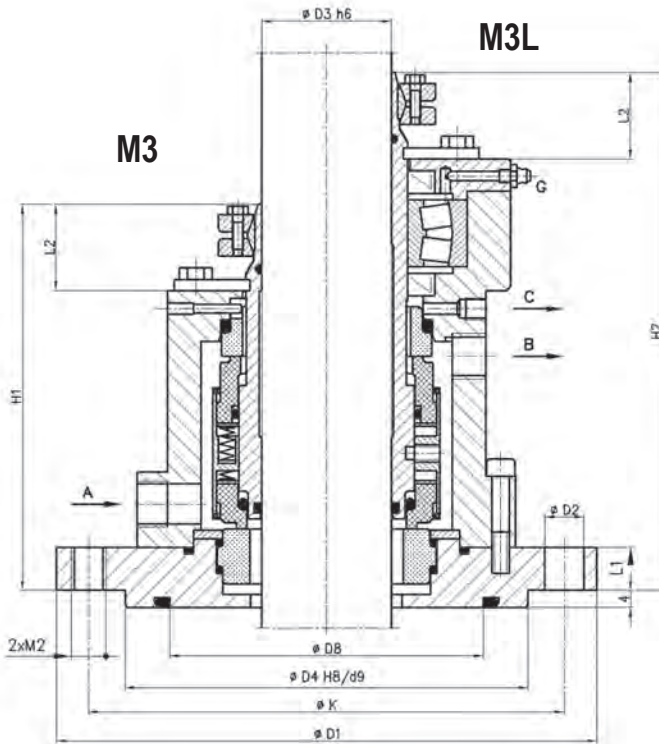


- Двойное торцовое уплотнение для мешалок
- Разгруженное
- Многопружинное
- Независимое от направления вращения вала
- С интегральным подшипником (M3L)
- Без интегрального подшипника (M3)

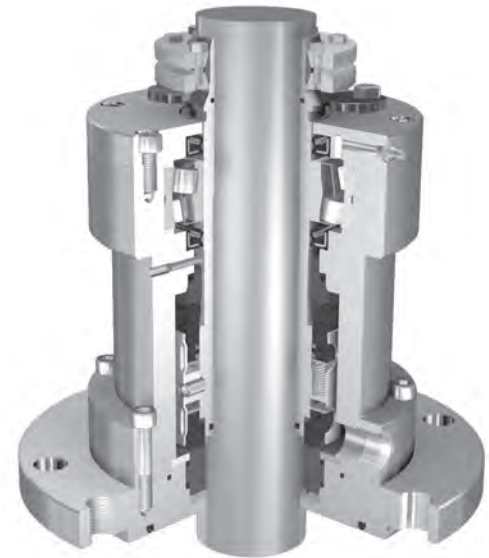
Параметры работы*		
Давление	p_{max}	2.5 МПа
Температура	t_{max}	-20 °C до 200 °C
Скорость	v_{max}	4 м/сек

* - см. замечания на стр. 3.



ПРИСОЕДИНЕНИЕ

A – вход охлаждающей жидкости
B – выход охлаждающей жидкости
C – отвод утечки
G – пункт смазки



Материалы

Элемент	Код
Подвижное кольцо	A, B, Q
Стационарное кольцо	Q, V
Вторичные эластичные уплотнения	P, V, E, K
Пружина	G, M
Остальные металлические части	G, M

Применение

Уплотнение типа **M3** и **M3L** предназначаются для уплотнения валов мешалок и реакторов, с вертикальным приводом установленным сверху резервуара, в которых перерабатываются не агрессивные и не опасные для окружающей среды вещества. Уплотнения возможно изготовить из материалов допущенных к применению в фармацевтической и пищевой промышленности. Приспособленные для работы с установкой системы затворной (барьерной) либо полоскающе-охлаждающей жидкости под давлением.

Размеры (мм)

										M3	M3L		
D3	D1	N x D2	D4	D8	K	L1	L2	M2	H1	H2	A,B	C	
30	175	4 x 18	110	70	145	20	40	M16	165	210	G3/8	G1/8	
40	175	4 x 18	110	70	145	20	40	M16	170	220	G3/8	G1/8	
50	240	8 x 18	176	135	210	20	40	M16	185	240	G1/2	G1/8	
60	240	8 x 18	176	135	210	20	40	M16	185	240	G1/2	G1/8	
70	240	8 x 18	176	135	210	20	45	M16	190	250	G1/2	G1/8	
80	275	8 x 22	204	155	240	20	50	M20	190	270	G1/2	G1/8	
90	275	8 x 22	204	155	240	20	50	M20	195	280	G1/2	G1/8	
100	305	8 x 22	234	190	270	20	50	M20	200	275	G1/2	G1/8	
110	305	8 x 22	234	190	270	20	55	M20	205	280	G1/2	G1/8	
125	330	8 x 22	260	215	295	20	55	M20	210	295	G1/2	G1/8	

Другие размеры изготавливаются по желанию клиента. Просим связаться с фирмой ANGA