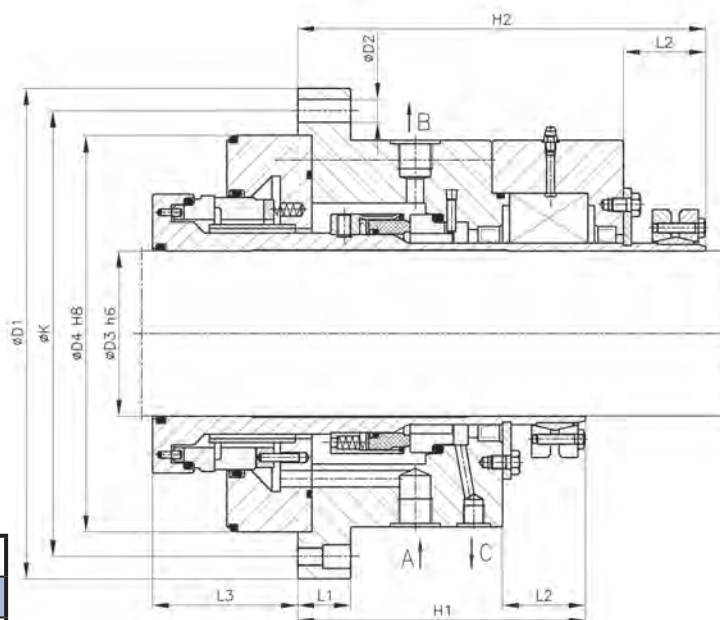


Параметры работы*		
Давление	p_{max}	1.0 МПа
Температура	t_{max}	200 °С
Скорость	v_{max}	10 м/сек

* - см. замечания на стр. 3.

- Двойное торцовое уплотнение для мешалок
- Конструкция с горизонтальной осью вращения
 - M4** – без подшипника
 - M4L** – с подшипником
- Неразгруженное
- Независимое от направления вращения вала
- Многопружинное



Материалы

Элемент	Код
Подвижное кольцо	A, B, Q
Стационарное кольцо	Q, V
Вторичные эластичные уплотнения	E, V, K
Пружина	M
Остальные металлические части	G, M

ПРИСОЕДИНЕНИЕ

- A** – вход охлаждающей жидкости
- B** – выход охлаждающей жидкости
- C** – отвод утечки
- G** – пункт смазки

Применение

Уплотнения типа **M4** и **M4L** предназначены для уплотнения валов мешалок и реакторов, в которых перерабатываются вещества плотные и большой вязкости, а также агрессивные и опасные для окружающей среды. Приспособленные для работы с установкой системы затворной (барьерной) жидкости под давлением. Уплотнения типа **M4** это уплотнения с горизонтальной или вертикальной осью вращения и в исполнении **M4** играют роль блока подшипника вала.

Уплотнения возможно изготовить из материалов допущенных к применению в фармацевтической и пищевой промышленности.

Размеры (мм)

								M4	M4L		
D3	D1	N x D2	D4	K	L1	L2	L3	H1	H2	A, B	C
50	217	8 x 12	170	195	20	40	82	121	178	G3/8	G1/8
60	227	8 x 12	180	205	20	40	82	130	187	G3/8	G1/8
70	255	8 x 14	195	230	25	45	82	140	202	G1/2	G1/8
80	265	8 x 14	210	240	25	50	82	155	235	G1/2	G1/8
90	285	8 x 14	230	260	25	50	82	170	250	G1/2	G1/8
100	295	8 x 14	240	270	25	50	82	180	260	G1/2	G1/8
110	315	8 x 14	255	290	25	55	82	186	270	G1/2	G1/8
120	335	8 x 16	265	305	30	55	94	200	288	G1/2	G1/8
130	345	8 x 16	275	315	30	55	94	200	291	G1/2	G1/8

Другие размеры изготавливаются по желанию клиента. Просим связаться с фирмой ANGA