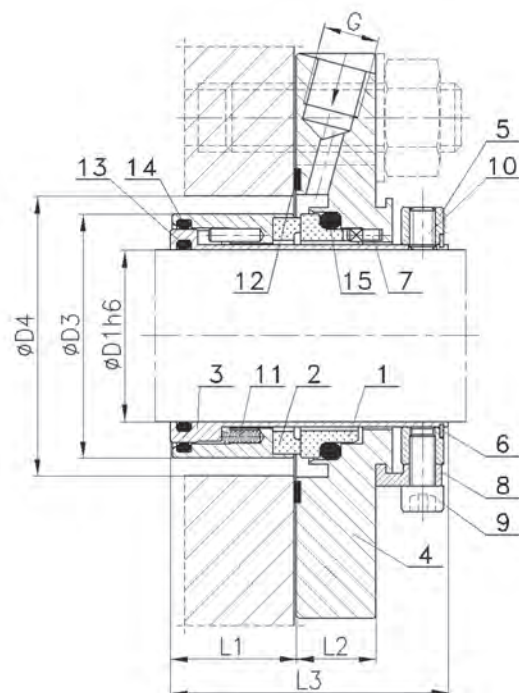
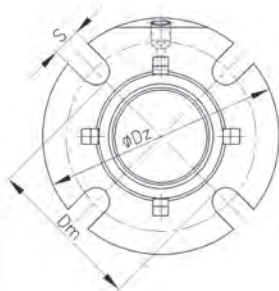
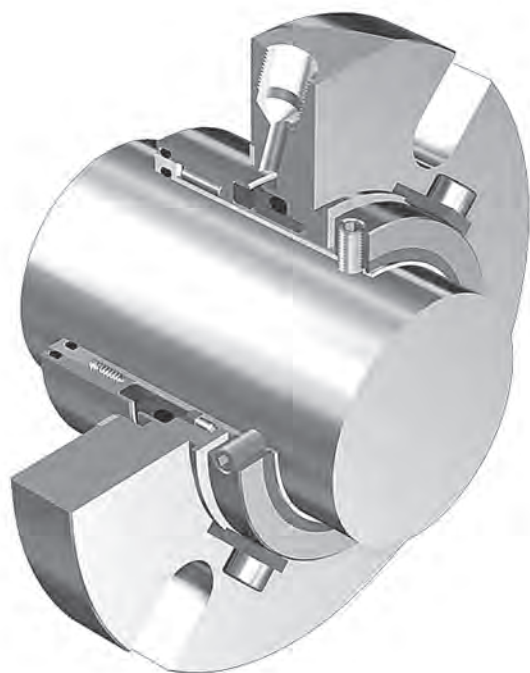


Параметры работы*		
Давление	$p_{max}$	2.0 МПа
Температура	$t_{max}$	180 °С
Скорость	$v_{max}$	12,5 м/сек

\* - см. замечания на стр. 3.

- Одиное торцовое уплотнение
- Компактная (картриджная) конструкция
- Разгруженное
- Независимое от направления вращения вала
- Многопружинное



## Размеры (мм)

D1	D3	D4min	D4max	Dm	Dz	L1	L2	L3	S	G
24	39.2	40.0	46.0	52.5	102	27	18	61.5	14	1/4
25	40.2	41.0	49.0	55.5	105	27	18	61.5	14	1/4
28	43.2	44.0	52.5	58.5	108	27	18	61.5	14	1/4
30	45.2	46.0	55.5	62.0	111	27	18	61.5	14	1/4
32	47.2	48.0	55.5	62.0	111	27	18	61.5	14	1/4
33	48.2	49.0	55.5	62.0	111	27	18	61.5	14	1/4
35	50.2	51.0	57.5	66.5	111	27	18	61.5	14	1/4
38	55.0	57.2	60.5	73.0	127	28	18	63.5	14	1/4
40	57.0	58.0	60.5	73.0	127	28	18	63.5	14	1/4
43	60.0	61.0	63.5	73.0	127	28	18	63.5	14	1/4
45	62.0	63.5	70.0	76.0	133	28	18	63.5	14	1/4
48	65.0	66.7	73.0	84.0	140	28	18	63.5	14	1/4
50	67.0	68.0	73.0	84.0	140	28	18	63.5	14	1/4
53	70.0	71.0	76.0	84.0	140	29	19	65.0	14	1/4
55	72.5	74.0	79.5	93.5	146	29	19	65.0	18	1/4
58	75.0	76.2	82.5	93.5	146	29	19	65.0	18	1/4
60	77.0	79.4	86.0	100.0	152	29	19	65.0	18	1/4
63	84.0	85.8	92.0	106.5	159	30.5	19	66.5	18	1/4
65	86.0	88.9	95.0	106.5	159	30.5	19	66.5	18	1/4
70	90.0	92.1	98.5	109.5	159	30.5	19	66.5	18	1/4

## Список элементов

- |                        |                                      |
|------------------------|--------------------------------------|
| 1. Стационарное кольцо | 9. Болты с внутренним шестигранником |
| 2. Подвижное кольцо    | 10. Крепящий винт                    |
| 3. Втулка              | 11. Пружина                          |
| 4. Крышка              | 12. Прокладка плоская                |
| 5. Крепящее кольцо     | 13. О-ринг                           |
| 6. Стопорное кольцо    | 14. О-ринг                           |
| 7. Палец               | 15. О-ринг                           |
| 8. Центрирующие лапки  |                                      |

## Применение

Универсальное торцовое уплотнение. Предназначено для работы с водными растворами, малоагрессивными химическими соединениями и другими жидкостями загрязненными твердыми частицами.

## Материалы

Элемент	Код
Стационарные и подвижные кольца	A, B, U, Q
Вторичные эластичные уплотнения	E, P, K, V
Пружина	M
Остальные металлические части	G

Другие размеры изготавливаются по желанию клиента. Просим связаться с фирмой ANGA