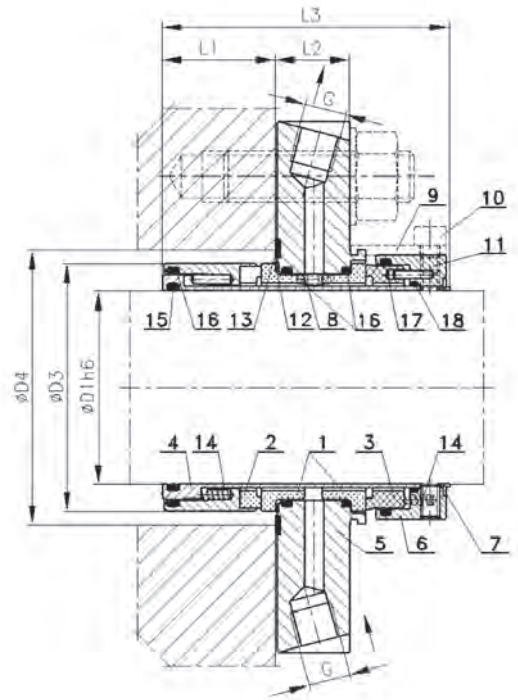
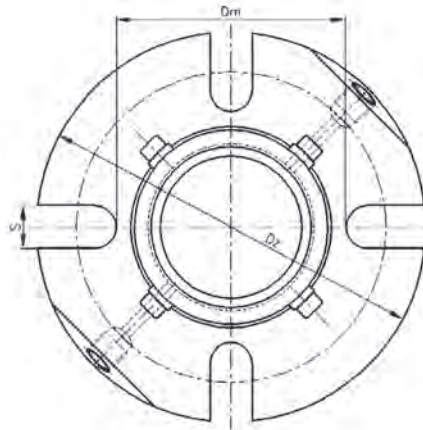
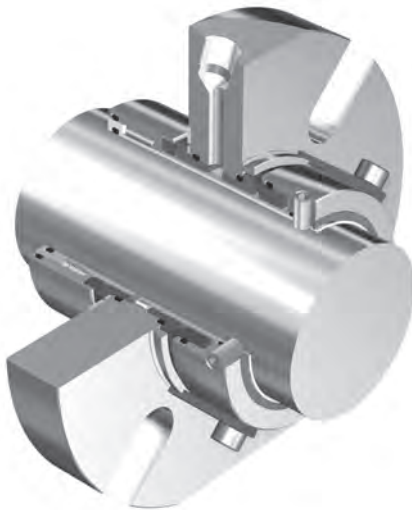


Параметры работы*		
Давление	$p_{max}$	2.0 МПа
Температура	$t_{max}$	120 °C
Скорость	$V_{max}$	12,5 м/сек

\* - см. замечания на стр. 3.

- Двойное торцовое уплотнение
- Компактная (картриджная) конструкция
- Разгруженное
- С произвольным направлением вращения
- Многопружинное



## Размеры (мм)

D1	D3	D4min	D4max	Dm	Dz	L1	L2	L3	S	G
24	39.2	40.0	46.0	54.0	105	32.5	21	85	14	1/4
25	40.2	41.0	49.0	54.0	105	32.5	21	85	14	1/4
28	43.2	44.0	52.5	57.0	108	32.5	21	85	14	1/4
30	45.2	46.0	55.5	60.5	111	32.5	21	85	14	1/4
32	47.2	48.0	55.5	60.5	111	32.5	21	85	14	1/4
33	48.2	49.0	55.5	60.5	111	32.5	21	85	14	1/4
35	50.2	51.0	57.5	63.5	111	32.5	21	85	14	1/4
38	55.0	57.2	60.5	71.5	127	34	23	87	14	1/4
40	57.0	58.0	60.5	71.5	127	34	23	87	14	1/4
43	60.0	61.0	63.5	71.5	127	34	23	87	14	1/4
45	62.0	63.5	70.0	81.0	140	34	23	87	14	1/4
48	65.0	66.7	73.0	81.0	140	34	23	87	14	1/4
50	67.0	68.0	73.0	81.0	140	34	23	87	14	1/4
53	70.0	71.0	76.0	90.5	152	35	23	89	14	1/4
55	72.5	74.0	79.5	90.5	152	35	23	89	14	1/4
58	75.0	76.2	82.5	96.8	165	35	23	89	18	1/4
60	77.0	79.4	86.0	96.8	165	35	23	89	18	1/4
63	84.0	85.8	92.0	109.5	178	38	25	98	18	1/4
65	86.0	88.9	95.0	109.5	178	38	25	98	18	1/4
68	90.0	92.1	98.5	109.5	178	38	25	98	18	1/4
70	90.0	92.1	98.5	109.5	178	38	25	98	18	1/4
75	96.0	98.5	108.0	125.5	190	38	25	98	18	1/4
80	100.5	101.6	111.0	125.5	190	38	25	98	18	1/4
85	107.0	108.0	117.5	135.0	203	38	25	98	22	1/4
90	111.5	114.3	127.0	151.0	216	38	25	98	22	1/4
95	116.0	117.5	130.5	151.0	216	38	25	98	22	1/4
100	121.0	123.9	140.0	168.0	228	38	25	98	22	1/4
105	127.0	130.0	149.0	168.0	228	38	25	98	22	1/4
110	132.5	136.5	159.0	178.0	241	38	25	98	22	1/4
115	141.5	142.9	168.0	186.5	254	38	25	98	22	1/4
120	141.5	142.9	168.0	186.5	254	38	25	98	22	1/4
125	146.5	149.2	168.0	186.5	254	38	25	98	22	1/4

## Список элементов

- |                                     |                       |
|-------------------------------------|-----------------------|
| 1. Стационарное кольцо              | 11. Крепежный винт    |
| 2. Подвижное кольцо                 | 12. Шайба             |
| 3. Подвижное кольцо                 | 13. Прокладка плоская |
| 4. Втулка                           | 14. Пружины           |
| 5. Крышка                           | 15. О-ринг            |
| 6. Крепежное кольцо                 | 16. О-ринг            |
| 7. Стопорное кольцо                 | 17. О-ринг            |
| 8. Штифт                            | 18. О-ринг            |
| 9. Центрирующие лапки               |                       |
| 10. Болты с цилиндрической головкой |                       |

## Применение

Торцовое уплотнение, предназначенное для работы с плотными средами, содержащими абразивные частицы. Уплотнение USP требует применения системы буфорной жидкости (API схема 52) или затворной (API схема 53); максимальное давление для затворной жидкости составляет 1.6 МПа.

**ПРИМЕЧАНИЕ:** Максимальное превышение давления затворной жидкости составляет 0.6 МПа

## Материалы

Элемент	Код
Подвижное кольцо	A, B, U, Q
Стационарное кольцо	Q, U
Вторичные эластичные уплотнения	E, V, K

Другие размеры изготавливаются по желанию клиента. Просим связаться с фирмой ANGA