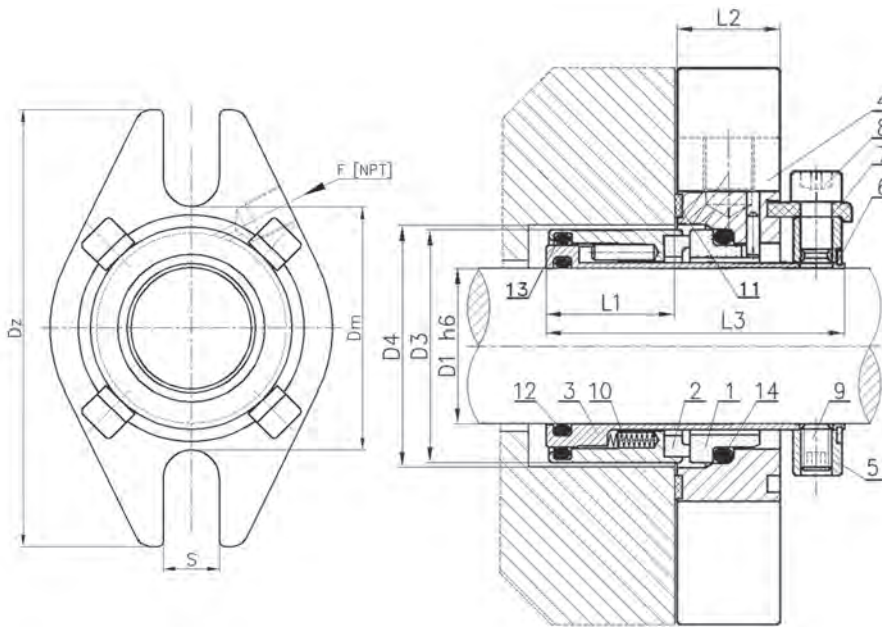


- Одинарное торцевое уплотнение
- Компактная (картриджная) конструкция
- Разгруженное
- Независимое от направления вращения вала
- Многопружинное

Параметры работы*		
Давление	p_{max}	2.0 МПа
Температура	t_{max}	-50°C ÷ 200°C
Скорость	V_{max}	12.5 м/сек

* - см. замечания на стр. 3.



Список элементов

- | | |
|----------------------------|-------------------------------------|
| 1. Стационарное кольцо | 8. Болт с внутренним шестигранником |
| 2. Подвижное кольцо | 9. Крепящий винт |
| 3. Втулка | 10. Пружина |
| 4. Крышка | 11. Прокладка плоская |
| 5. Крепящее кольцо | 12. О-ринг |
| 6. Стопорное кольцо | 13. О-ринг |
| 7. Дистанционная пластинка | 14. О-ринг |

Размеры (мм)

D1	D3	D4min	D4max	Dm	Dz	L1	L2	L3	S	F
24	39.2	40	48	54	102	25.0	20.0	58	14	1/8
25	40.2	41	48	54	102	25.0	20.0	58	14	1/8
28	43.2	44	52	58	105	25.0	20.0	58	14	1/8
30	45.2	46	54	60	108	25.0	20.0	58	14	1/8
32	47.2	48	54	60	108	25.0	20.0	58	14	1/8
33	48.2	49	54	60	108	25.0	20.0	58	14	1/8
35	50.2	51	59	65	108	25.0	20.0	58	14	1/8
38	55.0	56	64	70	114	25.0	20.0	59	14	1/8
40	57.0	58	64	70	114	25.0	20.0	59	14	1/8
43	60.0	61	67	73	120	25.0	20.0	59	14	1/8
45	62.0	63	70	76	127	25.0	20.0	59	14	1/8
48	65.0	66	73	79	133	25.0	20.0	59	14	1/8
50	67.0	68	73	79	133	25.0	20.0	59	14	1/8
53	70.0	71	76	83	140	26.0	20.0	60	18	1/8
55	72.5	74.5	80	86	146	26.0	20.0	60	18	1/8
58	75.0	77	86	92	165	26.0	20.0	60	22	1/8
60	77.0	79	86	92	165	27.0	20.0	61	22	1/8
63	81.0	83	102	108	178	25.5	25.0	64	22	1/4
65	86.0	88	102	108	178	25.5	25.0	64	22	1/4
68	90.0	92	102	108	178	25.5	25.0	64	22	1/4
70	90.0	92	102	108	178	25.5	25.0	64	22	1/4
75	96.0	98	118	124	190	25.5	25.0	64	22	1/4
80	100.5	102	118	124	190	25.5	25.0	64	22	1/4

* Отклонения размера L_2 составляют ± 0.5 мм
Другие размеры изготавливаются по желанию клиента. Просим связаться с фирмой ANGA

Применение

Универсальное торцевое уплотнение широкого диапазона применения.

Предназначено для работы с холодной и горячей водой, маслами, топливами, малоагрессивными химическими соединениями и другими жидкостями, загрязненными твердыми частицами.

Материалы

Элемент	Код
Стационарные кольца	Q, U
Подвижные кольца	A, B, Q, U
Вторичные эластичные уплотнения	P, V, E, K
Пружина	M
Остальные металлические части	G