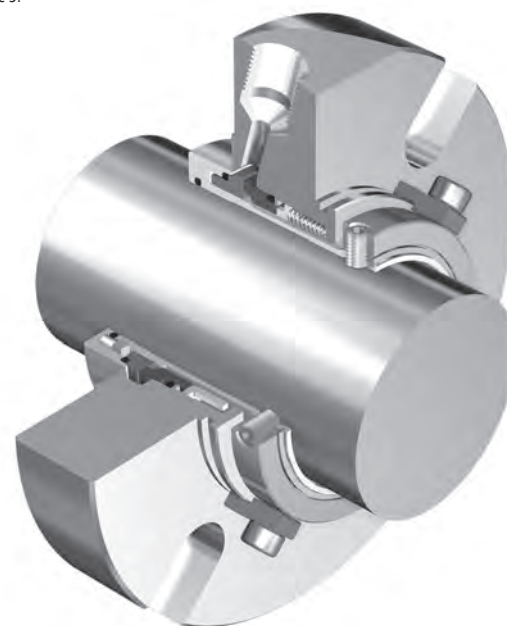
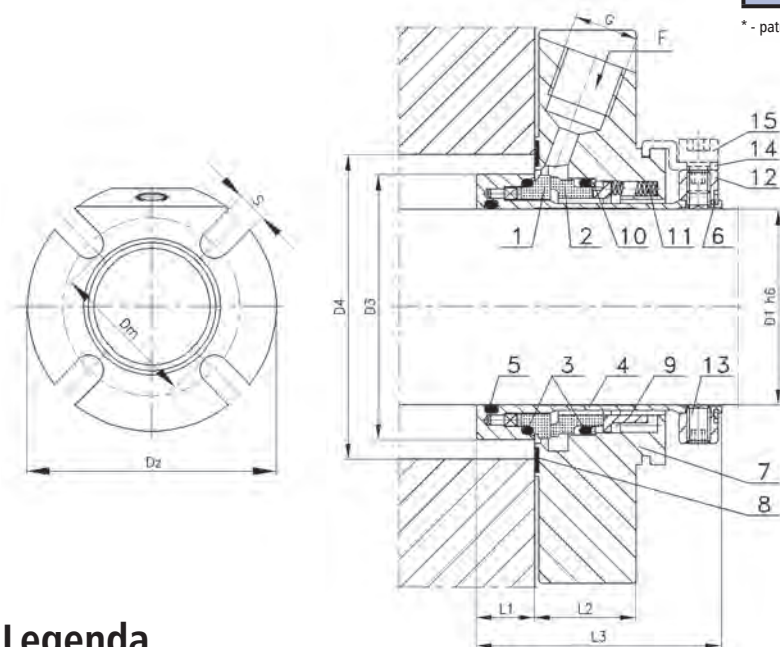


- Uszczelnienie mechaniczne pojedyncze
- Konstrukcja kompaktowa (kartridżowa)
- Odciążone
- Wielosprężynkowe
- Niezależne od kierunku obrotów wału.

Parametry pracy*		
Ciśnienie	$p_{\max}$	2.0 MPa
Temperatura	$t_{\max}$	200 °C
Prędkość	$v_{\max}$	12,5 m/s

\* - patrz uwaga na stronie 3.



## Legenda

- |                       |                         |                        |                      |
|-----------------------|-------------------------|------------------------|----------------------|
| 1. Pierścień obrotowy | 5. O-ring               | 9. Pierścień dociskowy |                      |
| 2. Pierścień stały    | 6. Pierścień ustalający | 10. Podkładka          | 13. Wkręt mocujący   |
| 3. O-ring             | 7. Pokrywa              | 11. Sprężyny           | 14. Łapki centrujące |
| 4. Tuleja             | 8. Uszczelka płaska     | 12. Pierścień mocujący | 15. Śruby imbusowe   |

## Zastosowanie

Uszczelnienia typu BE2 są przeznaczone do procesowych pomp wirowych i innych urządzeń z wałem obrotowym pracujących z różnymi mediami np.: węglowodory i oleje, mała agresywne chemikalia, szlamy i zawiesiny z zawartością cząstek ściernych, wodą (czystą, brudną, ściekową).

## Cechy

- stosowane bezpośrednio po wyjęciu uszczelnienia sznurowego,
- zwarta budowa znakomita do dławnic o ograniczonej przestrzeni,
- łatwy montaż i demontaż uszczelnienia,
- uszczelnienie jest wycentrowane względem wału,
- stosowane zamiennie w miejsce uszczelnień US2, V.

## Materiały

Część	Kod
Pierścień obrotowy	B, U2, Q
Pierścień stały	U2, Q, V, S
Wtórne uszcz. elastyczne	E, P, K, V
Sprężyna	M
Pozostałe części metalowe	G

## Wymiary (mm)

D1	D3	D4min	D4max	Dm	Dz	L1	L2	L3	S	G
22	38,0	40,0	48,0	56	105	15	28	63	14	1/4
25	43,0	44,0	51,0	58	105	15	28	63	14	1/4
26	46,0	47,0	52,0	65	105	15	28	63	14	1/4
28	46,0	47,0	52,0	65	105	15	28	63	14	1/4
30	48,0	49,0	56,0	65	105	15	28	63	14	1/4
32	49,8	51,0	57,0	67	105	15	28	63	14	1/4
33	49,8	51,0	57,0	67	110	15	28	63	14	1/4
35	53,0	54,0	62,0	70	113	15	28	63	14	3/8
38	56,0	57,0	66,0	75	123	15	28	63	14	3/8
40	58,0	59,0	69,0	75	123	15	28	63	16	3/8
43	60,5	61,5	70,5	80	130	15	28	63	16	3/8
45	62,5	64,0	73,0	80	130	15	28	63	16	3/8
48	65,6	67,0	75,0	84	138	15	28	63	16	3/8
50	68,0	69,0	78,0	87	142	15	28	63	16	3/8
53	72,0	73,0	87,0	97	147	15	28	63	18	3/8
55	73,0	74,0	83,0	97	147	15	28	63	18	3/8
60	78,0	79,0	91,0	102	157	15	28	63	18	3/8
65	83,0	84,5	99,0	109	163	15	28	63	18	3/8
70	93,0	95,0	108,0	118	170	19	32	77	18	3/8
75	98,0	100,0	119,0	129	190	19	32	77	18	3/8
80	105,0	107,0	124,0	135	195	19	32	77	18	3/8
85	110,0	112,0	128,0	139	200	19	32	77	22	3/8
90	115,0	117,0	135,0	145	205	19	32	77	22	3/8
95	119,0	120,7	137,0	148	210	19	32	77	22	3/8
100	125,4	127,0	144,0	154	218	19	32	77	22	3/8

Inne wymiary dostępne na życzenie klienta. Prosimy wówczas o kontakt z ANGA.