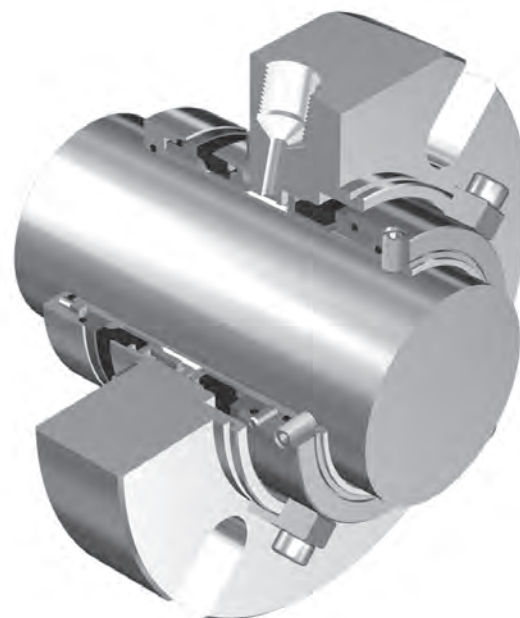
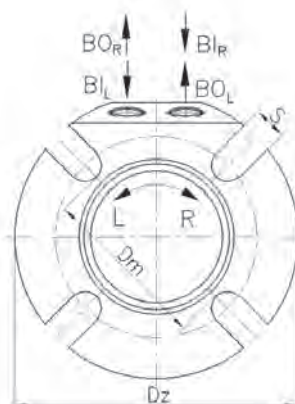
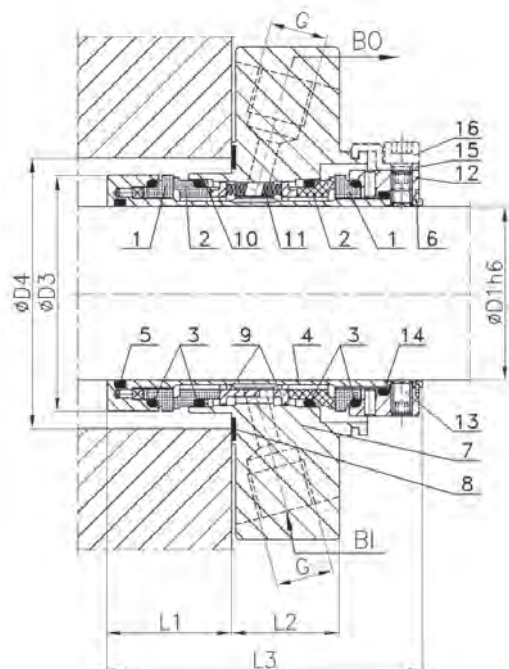


- Uszczelnienie mechaniczne podwójne
- Konstrukcja kompaktowa (kartridżowa)
- Odciążone
- Wielosprężynkowe
- Niezależne od kierunku obrotów wału
- Wymaga stosowania instalacji cieczy buforowej lub zaporowej

Parametry pracy*		
Ciśnienie	$p_{max}$	1.6 MPa
Temperatura	$t_{max}$	200 °C
Prędkość	$v_{max}$	12,5 m/s

\* - patrz uwaga na stronie 3.



## Legenda

- |                         |                        |
|-------------------------|------------------------|
| 1. Pierścień obrotowy   | 8. Uszczelka płaska    |
| 2. Pierścień stały      | 9. Pierścień dociskowy |
| 3. O-ring               | 10. Podkładka          |
| 4. Tuleja               | 11. Sprężyny           |
| 5. O-ring               | 12. Pierścień mocujący |
| 6. Pierścień ustalający | 13. Wkręt mocujący     |
| 7. Pokrywa              | 14. O-ring             |
|                         | 15. Łapki centrujące   |
|                         | 16. Śruby imbusowe     |

## Zastosowanie

Uszczelnienia typu BED są uszczelnieniami uniwersalnymi o szerokim zakresie zastosowań do pracy z mediami zawierającymi cząstki ściernie (np. popiołem, rudami, cementem itp.) szlamami i zawiesinami.

- zwarta budowa, znakomita do dławnic o ograniczonej przestrzeni,
- łatwy montaż i demontaż uszczelnienia,
- zewnętrzna, ciśnieniowa instalacja cieczy zaporowej,
- zalecane do mediów niebezpiecznych dla człowieka i środowiska.

## Materiały

Część	Kod
Pierścienie stałe i obrotowe	A, B, U, Q
Wtórne uszcz. elastyczne	E, P, K, V
Sprężyna	M
Pozostałe części metalowe	G

## Wymiary (mm)

D1	D3	D4min	D4max	Dm	Dz	L1	L2	L3	S	G
22	38,0	40,0	48,0	56	105	36	31	91	14	1/4
25	43,0	44,0	51,0	58	105	36	31	91	14	1/4
26	46,0	47,0	52,0	65	105	36	31	91	14	1/4
28	46,0	47,0	52,0	65	105	36	31	91	14	1/4
30	48,0	49,0	56,0	65	105	36	31	91	14	1/4
32	49,8	51,0	57,0	67	105	36	31	91	14	1/4
33	49,8	51,0	57,0	67	110	36	31	91	14	1/4
35	53,0	54,0	62,0	70	113	36	31	91	14	3/8
38	56,0	57,0	66,0	75	123	36	31	91	14	3/8
40	58,0	59,0	69,0	75	123	36	31	91	16	3/8
43	60,5	61,5	70,5	80	130	36	31	91	16	3/8
45	62,5	64,0	73,0	80	130	36	31	91	16	3/8
48	65,6	67,0	75,0	84	138	36	31	91	16	3/8
50	68,0	69,0	78,0	87	142	36	31	91	16	3/8
53	72,0	73,0	87,0	97	147	36	31	91	18	3/8
55	73,0	74,0	83,0	97	147	36	31	91	18	3/8
60	78,0	79,0	91,0	102	157	36	31	91	18	3/8
65	83,0	84,5	99,0	109	163	36	31	91	18	3/8
70	93,0	95,0	108,0	118	170	46	35	112	18	3/8
75	98,0	100,0	119,0	129	190	46	35	112	18	3/8
80	105,0	107,0	124,0	135	195	46	35	112	18	3/8
85	110,0	112,0	128,0	139	200	46	35	112	22	3/8
90	115,0	117,0	135,0	145	205	46	35	112	22	3/8
95	119,0	120,7	137,0	148	210	46	35	112	22	3/8
100	125,4	127,0	144,0	154	218	46	35	112	22	3/8

Inne wymiary dostępne na życzenie klienta. Prosimy wówczas o kontakt z ANGA.