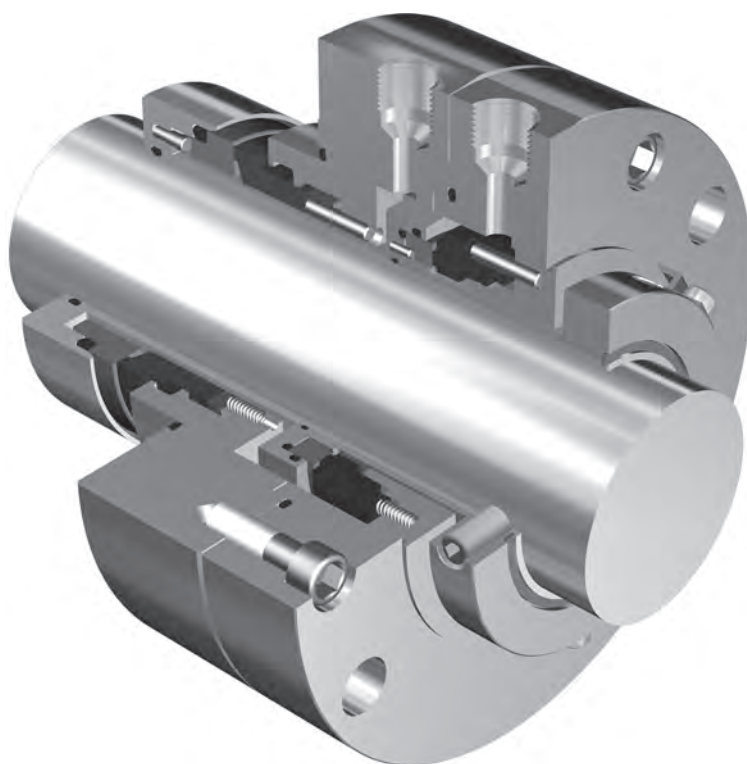
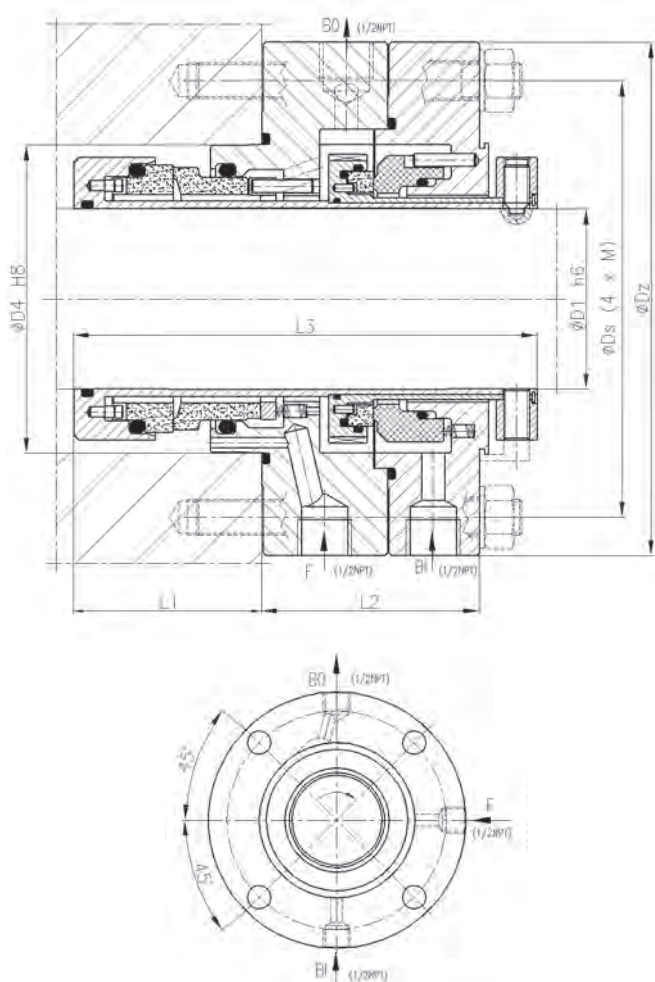


Uszczelnienie podwójne wg PN-EN ISO 21049 (API 682):

- Typ A
- Kategoria 2 lub 3
- Układ 2 lub 3
- Konfiguracja 2CW-CW lub 3CW-FB
- Zależne od kierunku obrotów wału

Parametry pracy*		
Ciśnienie	p_{\max}	4.2 MPa
Temperatura	t_{\max}	180 °C
Prędkość	v_{\max}	20 m/s

* - patrz uwaga na stronie 3.



Zastosowanie

BUV jest podwójnym uszczelnieniem mechanicznym przeznaczonym do pracy z mediami zanieczyszczonymi cząstkami stałymi, szczególnie takimi jak ropa naftowa surowa, węglowodory zanieczyszczone.

Uszczelnienie BUV wymaga stosowania instalacji pomocniczych wg normy API 682 (PN-EN ISO 21049), Plany: 11/52, 11/53A, 12/52, 12/53A, 13/52, 13/53A.

Materiały

Część	Kod
Pierścień obrotowy	Q, U
Pierścień stały	A, B, Q, U
Wtórne uszcz. elastyczne	V, K, M
Sprężyna	M
Pozostałe części metalowe	G, M

Wymiary (mm)

D1	D4	DS	DZ	L1	L2	L3	M
20	70	105	140	45	66	130	M12
30	80	115	150	50	61	130	M12
40	90	125	160	55	56	130	M12
50	100	140	180	55	66	140	M16
60	120	160	200	55	76	150	M16
70	130	170	210	60	88	170	M16
80	140	180	220	65	88	175	M16
90	160	205	245	65	93	180	M20
100	170	215	255	65	98	185	M20
110	180	225	265	65	98	185	M20

Inne wymiary dostępne na życzenie klienta. Prosimy wówczas o kontakt z ANGA.