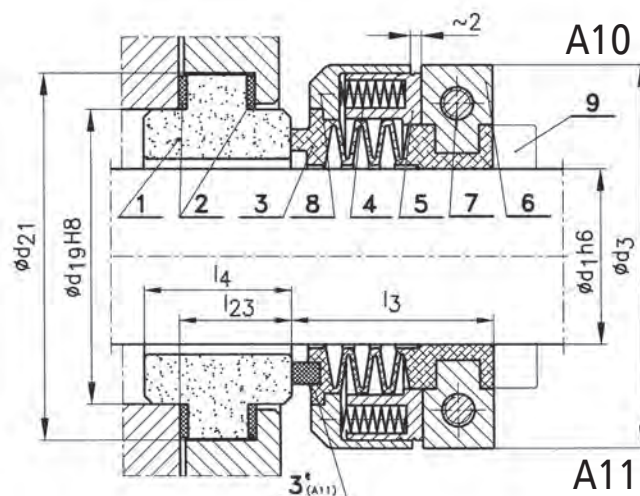


Parametry pracy*		
Ciśnienie	p_{max}	0.9 MPa
Temperatura	t_{max}	120 °C
Prędkość	v_{max}	8 m/s (2500 obr/min)

* - patrz uwaga na stronie 3.

- Pojedyncze uszczelnienie mechaniczne
- Odciążone
- Montowane zewnętrznie
- Z mieszkim z PTFE
- Wielosprężynkowe
- Niezależne od kierunku obrotów wału



Zastosowanie

Uszczelnienie typu A10/A11 jest przeznaczone do pracy wyjątkowo agresywnymi związkami chemicznymi (nie zawierającymi w przypadku A10 cząstek ściernych). Wszystkie metalowe elementy uszczelnienia są izolowane od agresywnego chemicznie medium uszczelnianego.

Wymiary (mm)

D1	D3	D19	D21	L3	L4	L23
20	57	39,7	51	31	17,6	13,8
22	57	39,7	51	31	17,6	13,8
24	61	42,9	54	33	17,6	13,8
25	61	42,9	54	33	17,6	14,3
28	67	50,8	65	36	27,0	20,5
30	70	54,0	68	37	27,0	20,5
32	70	54,0	68	37	27,0	20,5
33	73	57,2	71	38	27,0	20,5
35	73	57,2	71	38	27,0	20,5
38	76	63,5	78	38	27,0	20,5
40	80	66,7	81	40	27,0	20,5
43	83	69,9	84	40	27,0	20,5
45	83	69,9	84	40	27,0	20,5
48	89	79,4	97	43	33,3	25,3
50	89	79,4	97	43	33,3	25,3
53	103	82,6	100	53	33,3	25,8
55	107	85,8	103	53	33,3	25,8
58	110	88,9	106	53	33,3	25,8
60	110	88,9	106	53	33,3	25,8
63	113	92,1	110	53	33,3	25,8
65	116	95,3	113	53	33,3	25,8
68	118	98,5	116	53	33,3	25,8
70	118	98,5	116	53	33,3	25,8
75	126	103,2	121	53	34,3	26,3
80	150	114,3	132	73	34,3	26,3

Inne wymiary dostępne na życzenie klienta. Prosimy wówczas o kontakt z ANGA.

Legenda

- | | |
|-----------------------------|------------------------|
| 1. Pierścień stali | 6. Pierścień mocujący |
| 2. Uszczelka płaska | 7. Śruba zaciskowa |
| 3,3'. Pierścień obrotowy ** | 8. Obudowa mieszka |
| 4. Sprężyny | 9. Pierścień oporowy * |
| 5. Obudowa sprężyn (koszyk) | |

* - zaleca się aby stosować pierścień oporowy (blokować możliwość przesunięcia uszczelnienia) w przypadku ciśnień uszczelnianych przekraczających wartość 0.4 MPa.

** - dostępna jest wersja A11 z pierścieniem obrotowym z wkładką węglową, która jest zalecana w przypadku mediów zanieczyszczonych cząstkami ściernymi.

Uwaga:

Uszczelnienia typu A10 i A11 posiadają na koszyku (obudowie sprężyn, poz. 5) wizualny wskaźnik zużycia pierścienia obrotowego (poz. 3,3'):

- zielona linia - ozn. początkowe ustawienie,
- czerwona linia - ozn. stan, w którym należy przeprowadzić kontrolę stanu uszczelnienia lub jego wymianę.

Materiały

Część	Kod A10	Kod A11
Pierścień obrotowy	Y	B, A
Pierścień stali	Q, V	
Wtórne uszcz. elastyczne	T1	
Sprężyna	M	
Pozostałe części metalowe	G	