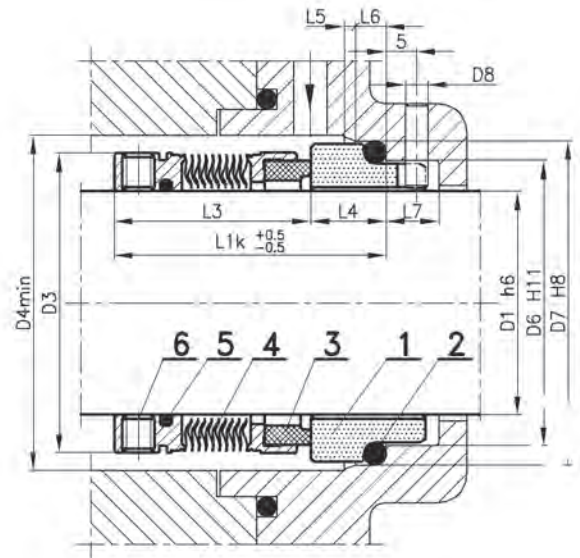


Parametry pracy*

Ciśnienie	p_{max}	1.0 MPa
Temperatura	t_{max}	-50 °C ÷ 260 °C
Prędkość	v_{max}	20 m/s (4000 obr/min)

* - patrz uwaga na stronie 3.

- Pojedyncze uszczelnienie mechaniczne
- Z mieszkiem metalowym
- Odciążone
- Niezależne od kierunku obrotów wału



Wymiary (mm)

D1	D3	D4	D6	D7	D8	L3	L4	L5	L6	L7
22	37,0	38	31	37	3	27,5	11,5	2	5	9
25	37,0	38	34	40	3	30,0	11,5	2	5	9
28	42,8	44	37	43	3	32,5	11,5	2	5	9
30	43,0	46	39	45	3	32,5	11,5	2	5	9
32	43,0	46	42	48	3	32,5	11,5	2	5	9
33	49,2	51	42	48	3	32,5	11,5	2	5	9
35	49,2	51	44	50	3	32,5	11,5	2	5	9
38	49,4	54	49	56	4	34,0	14	2	6	9
40	55,5	60	51	58	4	34,0	14	2	6	9
43	58,7	63	54	61	4	34,0	14	2	6	9
45	58,7	63	56	63	4	34,0	14	2	6	9
50	65,1	70	62	70	4	34,5	15	2,5	6	9
55	71,4	75	67	75	4	34,5	15	2,5	6	9
60	74,6	80	72	80	4	39,5	15	2,5	6	9
65	84,1	90	77	85	4	39,5	15	2,5	6	9
70	87,3	93	83	92	4	44,7	17	2,5	7	9
75	92,1	98	88	97	4	44,7	17	2,5	7	9
80	98,4	104	95	105	4	44,3	17	3	7	9
85	104,8	110	100	110	4	44,3	17	3	7	9
90	108,0	113	105	115	4	49,3	17	3	7	9
95	114,3	120	110	120	4	49,3	17	3	7	9
100	120,7	126	115	125	4	49,3	17	3	7	9

Inne wymiary dostępne na życzenie klienta. Prosimy wówczas o kontakt z ANGA.

Legenda

1. Pierścień stały
2. O-ring
3. Pierścień obrotowy
4. Korpus uszczelnienia z mieszkiem metalowym
5. O-ring
6. Wkręty mocujące

Zastosowanie

Uszczelnienia E1 znajdują zastosowanie w przemyśle petrochemicznym, chemicznym i farmaceutycznym.

Przeznaczone są przede wszystkim do pracy z gorącymi olejami, paliwami i innymi węglowodorami, z ciekłymi gazami oraz innymi mediami o niewielkiej zawartości substancji ściernych.

Materiały

Część	Kod
Pierścień obrotowy	A, B, Q
Pierścień stały	Q, V
Wtórne uszcz. elastyczne	P, E, K, V
Pozostałe części metalowe	G, M